

Pilotage de la pompe à chaleur

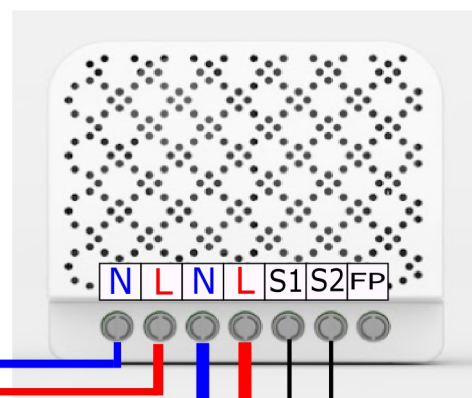
Hitachi RAK

avec module de pilotage distant 16A (réf. 41018)

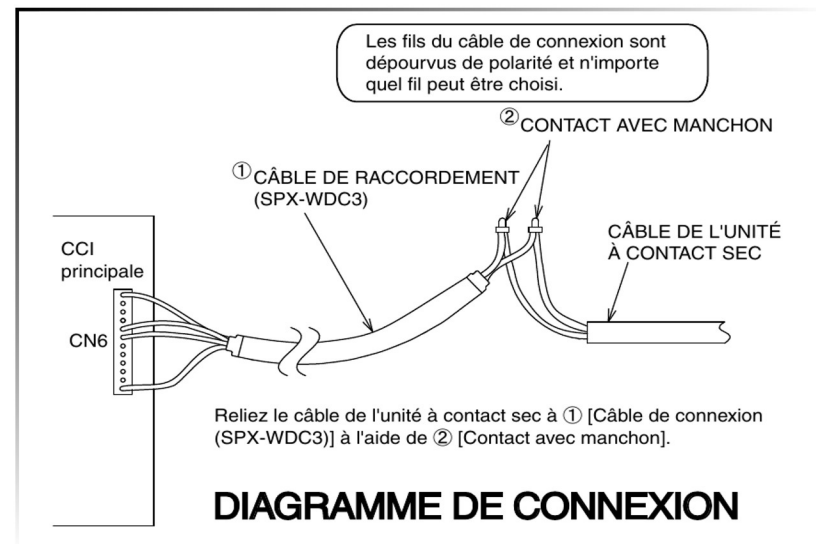
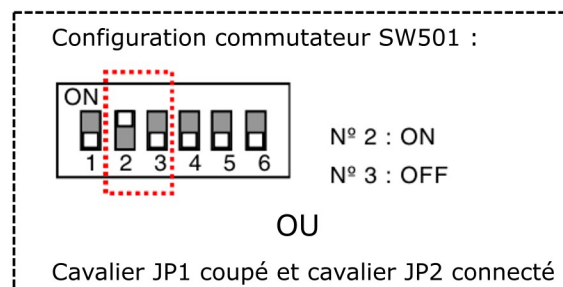
Utilisation du module de pilotage distant 16A (réf.41018)

1. Associer au préalable le module encastrable à moins d'un mètre de la box COMWATT en alimentant les bornes L et N.
2. Câbler ensuite le module encastrable suivant le schéma ci-dessous.
3. Configurer ensuite l'entrée sur l'interface usager.

vers tableau élec



vers alim pompe à chaleur



CARTE DE COMMANDE DU CLIMATISEUR INTÉRIEUR

