

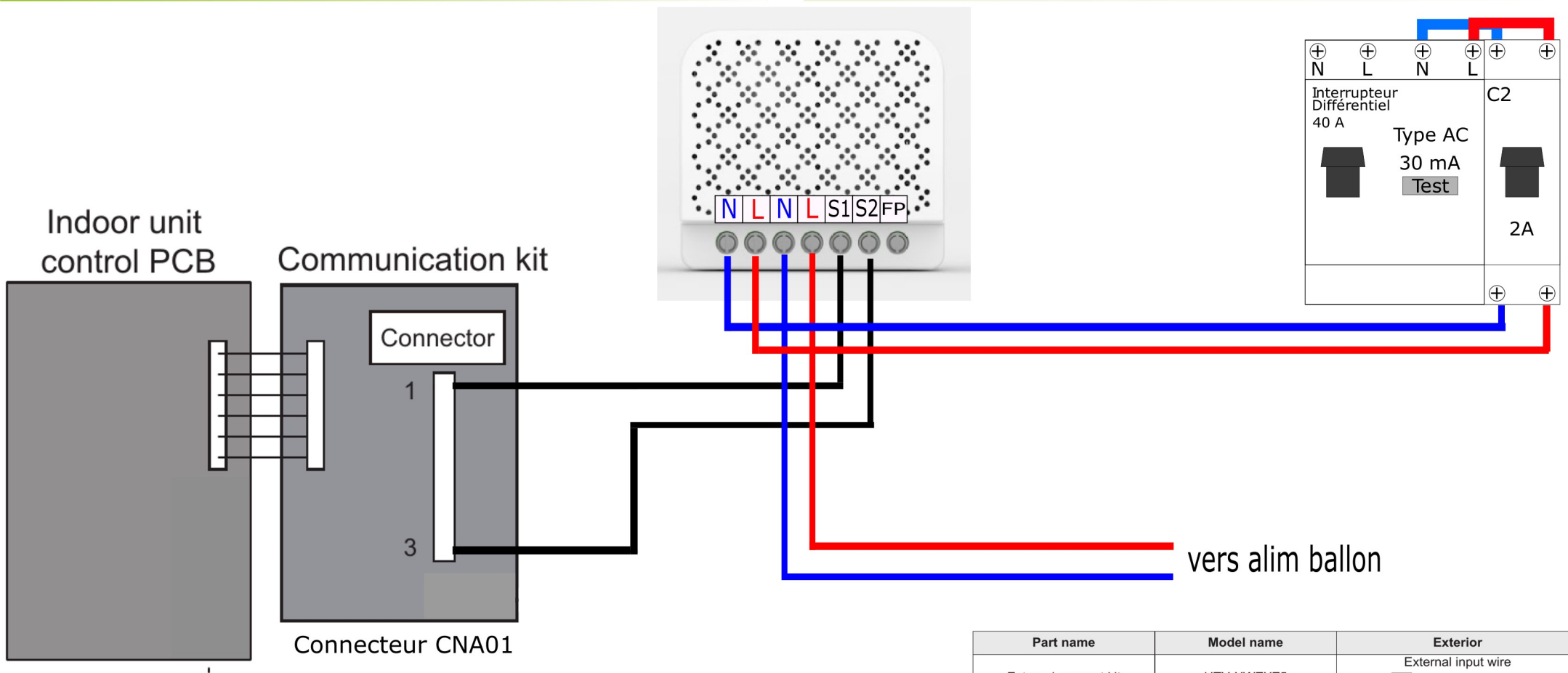
## Pilotage de la pompe à chaleur

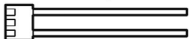
### Atlantic Takao M2

avec module de pilotage distant 16A (réf. 41018)

## Utilisation du module de pilotage distant 16A (réf.41018)

1. Associer au préalable le module encastrable à moins d'un mètre de la box COMWATT en alimentant les bornes L et N.
2. Câbler ensuite le module encastrable suivant le schéma ci-dessous.
3. Configurer ensuite l'entrée sur l'interface usager.



Part name	Model name	Exterior
External connect kit	UTY-XWZXZ5	External input wire 
Communication kit	UTY-TWBXF2	