

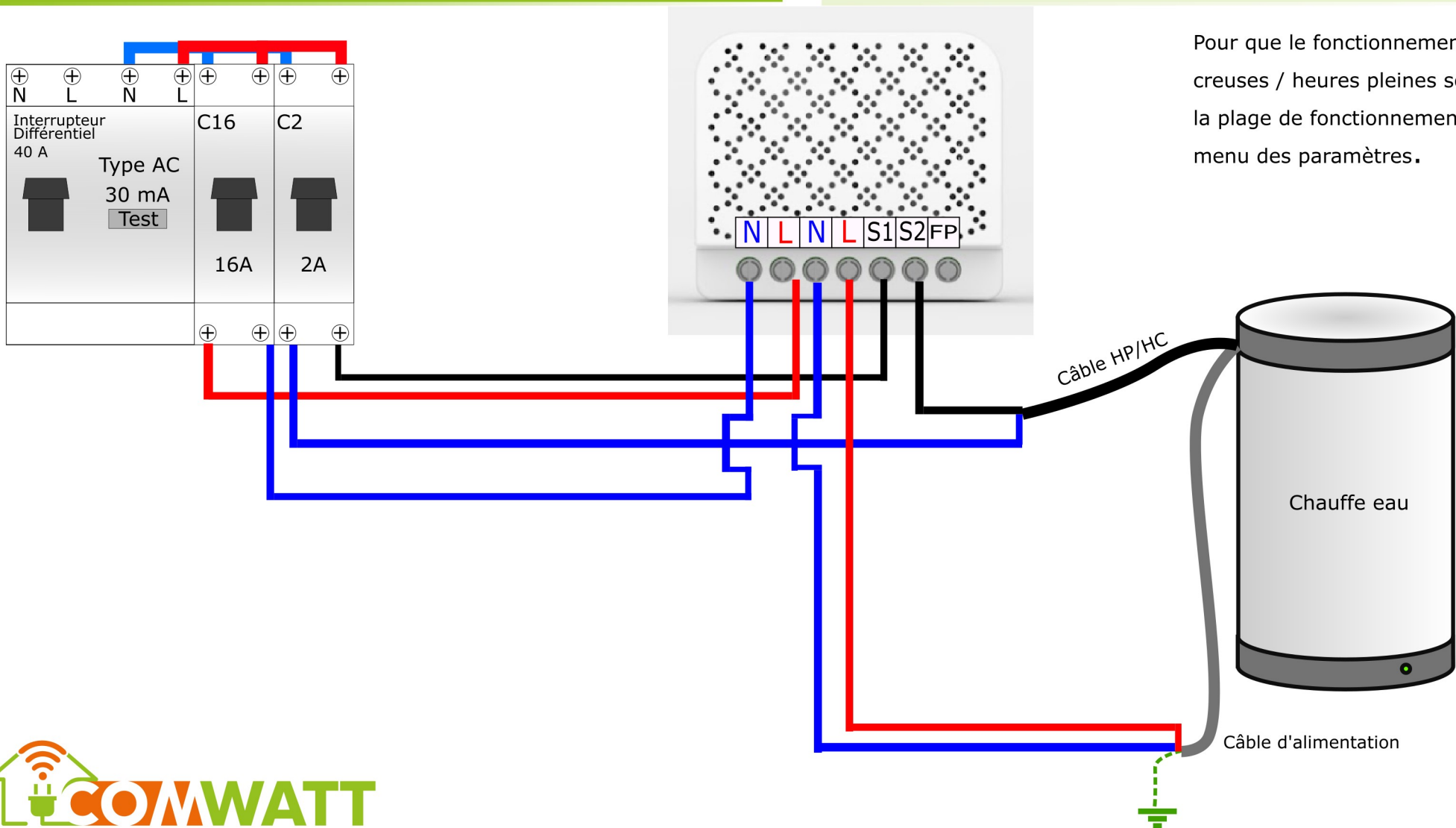
## Pilotage du ballon thermodynamique

### Atlantic Odysée

avec module de pilotage distant 16A (réf. 41018)

## Utilisation du module de pilotage distant 16A (réf.41018)

1. Associer au préalable le module encastrable à moins d'un mètre de la box COMWATT en alimentant les bornes L et N.
2. Câbler ensuite le module encastrable suivant le schéma ci-dessous.
3. Configurer ensuite l'entrée sur l'interface usager.



Pour que le fonctionnement heures creuses / heures pleines soit actif, régler la plage de fonctionnement dans le menu des paramètres.