

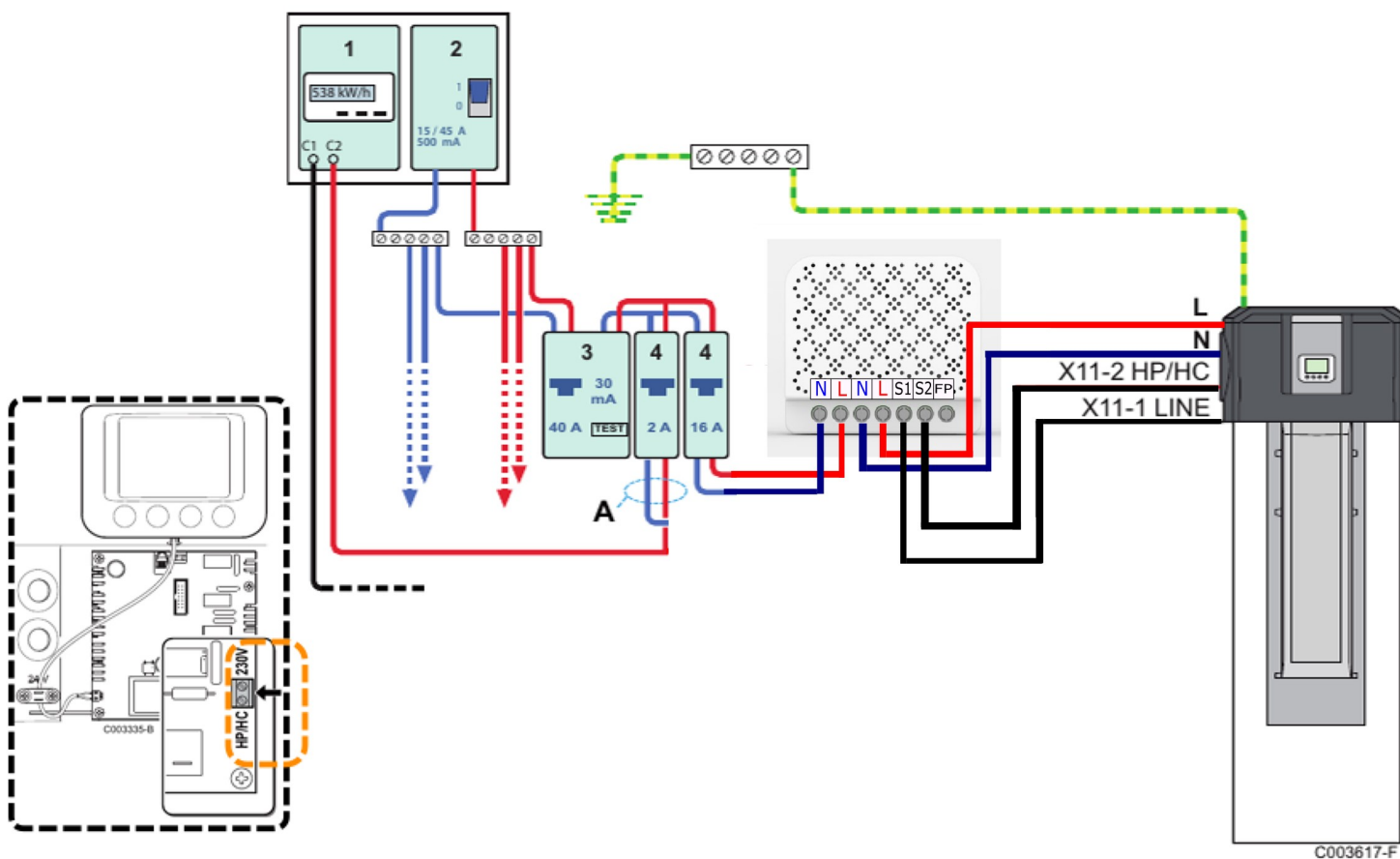
Pilotage du ballon thermodynamique

De Dietrich Kaliko TWH 200E - 300E-EH

avec module de pilotage distant 16A (réf. 41018)

Utilisation du module de pilotage distant 16A (réf.41018)

1. Associer au préalable le module encastrable à moins d'un mètre de la box COMWATT en alimentant les bornes L et N.
2. Câbler ensuite le module encastrable sur le schéma ci-dessous.
3. Configurer ensuite l'entrée sur l'interface usager.



- 1 Compteur
- 2 Disjoncteur de branchement
- 3 Interrupteur différentiel type AC
- 4 Disjoncteur

A Câble de tension 1,5 mm²