

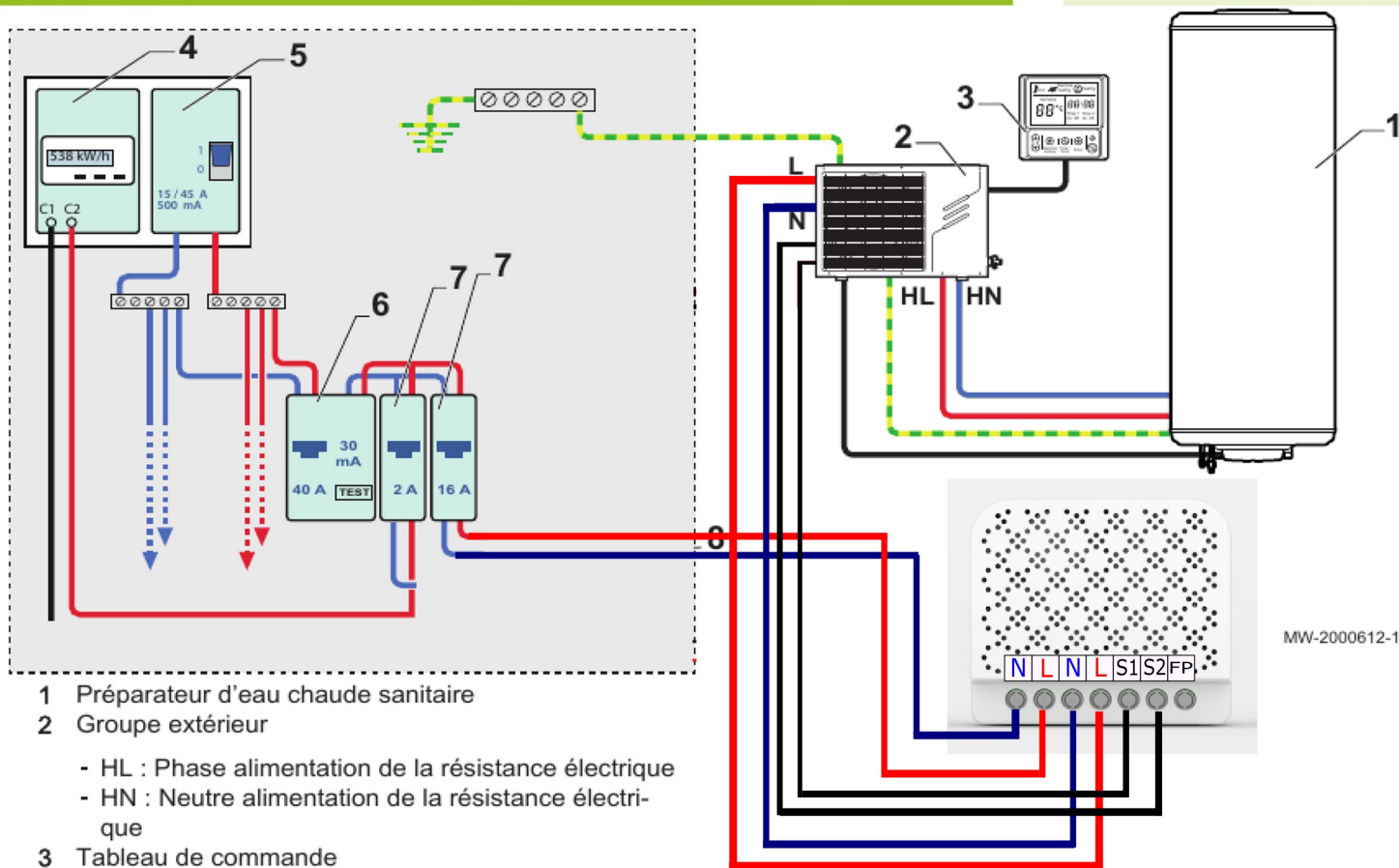
Pilotage du ballon thermodynamique

De dietrich Kaliko Split

avec module de pilotage distant 16A (réf. 41018)

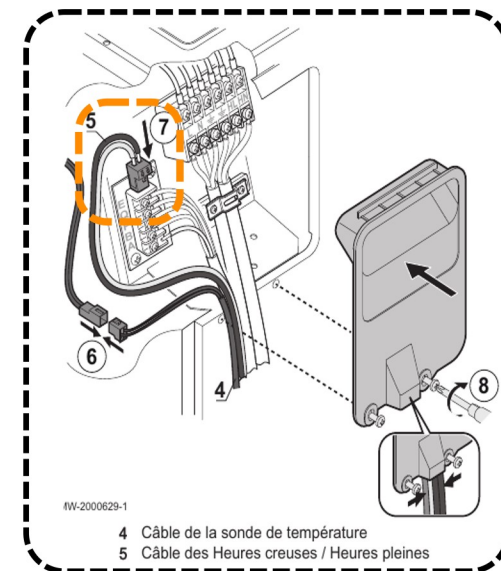
Utilisation du module de pilotage distant 16A (réf.41018)

1. Associer au préalable le module encastrable à moins d'un mètre de la box COMWATT en alimentant les bornes L et N.
2. Câbler ensuite le module encastrable suivant le schéma ci-dessous.
3. Configurer ensuite l'entrée sur l'interface usager.



- 1 Préparateur d'eau chaude sanitaire
- 2 Groupe extérieur
 - HL : Phase alimentation de la résistance électrique
 - HN : Neutre alimentation de la résistance électrique
- 3 Tableau de commande

- 4 Compteur
- 5 Disjoncteur de branchement
- 6 Interrupteur différentiel Type AC
- 7 Disjoncteurs



MW-2000629-1

- 4 Câble de la sonde de température
- 5 Câble des Heures creuses / Heures pleines