

Pilotage de la pompe à chaleur

Mitsubishi MS EF50 VE3

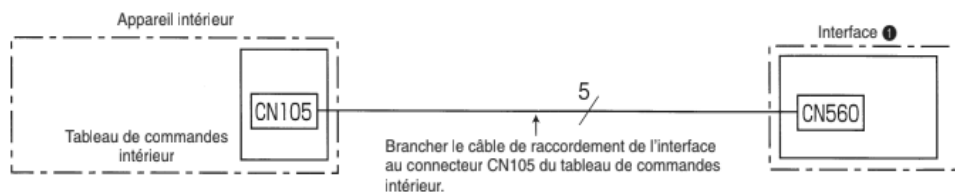
avec un module à contact sec 16A (réf. 40053)

Attention : Cette installation nécessite l'ajout d'un équipement supplémentaire Mitsubishi Electric Interface pour télécommande Mitsubishi Réf : MAC-397IF-E

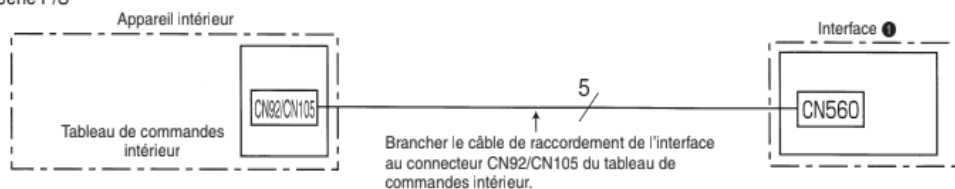
3. Connexion de l'interface MA & BORNE DE CONTACT à l'appareil intérieur

- Brancher l'interface et le tableau de commandes intérieur à l'aide du câble de connexion livré avec l'interface.
- L'allongement ou le raccourcissement du câble de raccordement partant de l'interface peut provoquer un dysfonctionnement. Veiller également à éloigner au maximum le câble de raccordement des fils électriques et de mise à la terre. Ne pas les enrouler ensemble.

Série M



Série P/S



- Lorsque cette interface est connectée à l'appareil intérieur, le fonctionnement de la minuterie ne peut pas être réglé à partir d'une télécommande sans fil.
- Lorsque cette interface est connectée à l'appareil intérieur, la commande du capteur "i-see" ne peut pas être utilisée. L'appareil fonctionne en mode de refroidissement ou de chauffage normal. (série MSZ-FA uniquement)

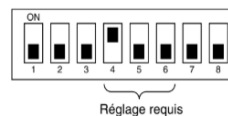
Se référer aux documentations technique du MAC 397 IFE et MS EF50 VE3

Utilisation du module à contact sec 16A (réf.40053)

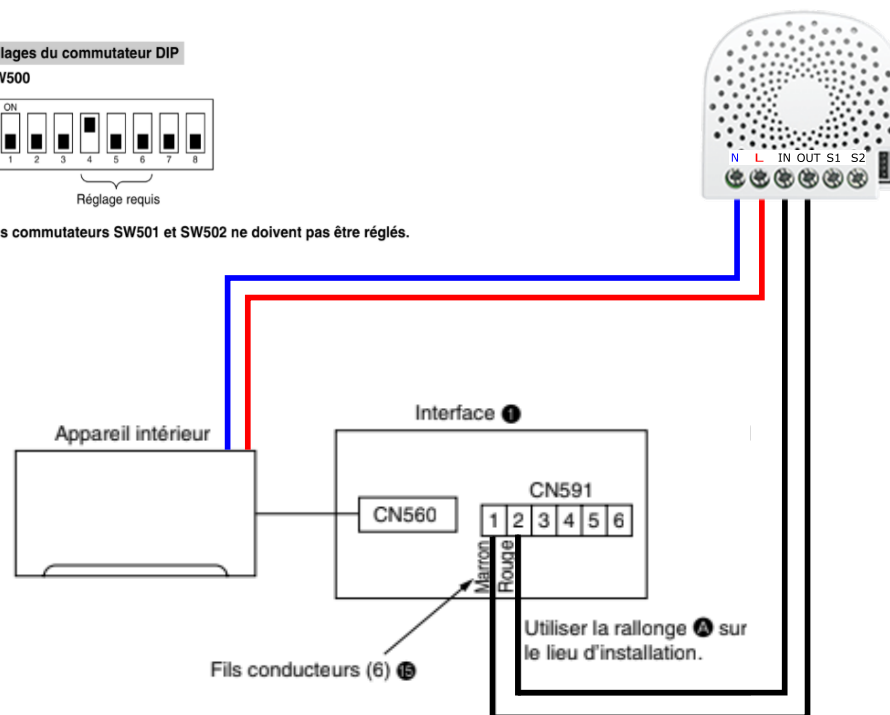
1. Associer au préalable le module encastrable à moins d'un mètre de la box COMWATT en alimentant les bornes L et N.
2. Câbler ensuite le module encastrable suivant le schéma ci-dessous.
3. Se référer à la documentation technique pour la configuration du du comutateur DIP**

Réglages du commutateur DIP

■ SW500



■ Les commutateurs SW501 et SW502 ne doivent pas être réglés.



- * Lorsque le contact est ouvert, l'appareil s'éteint et ne peut plus être utilisé à partir de la télécommande. Lorsque le contact est fermé, l'appareil s'allume et peut être utilisé à partir de la télécommande.