

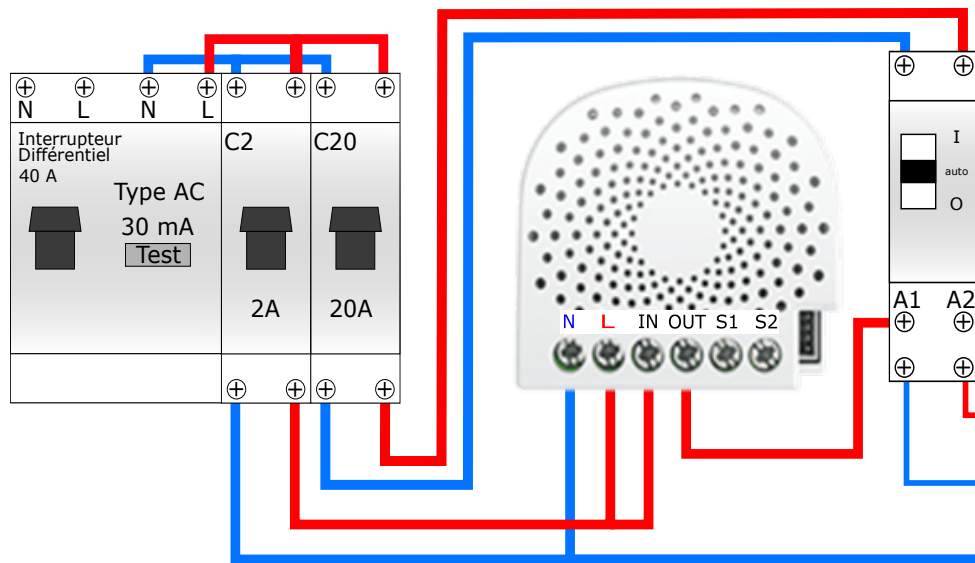
## Pilotage du ballon thermodynamique

### Hitachi Yutampo

avec un module à contact sec 16A (réf. 40053)

## Utilisation du module à contact sec 16A (réf.40053)

1. Associer au préalable le module encastrable à moins d'un mètre de la box COMWATT en alimentant les bornes L et N.
2. Câbler ensuite le module encastrable suivant le schéma ci-dessous.
3. Configurer ensuite l'entrée sur l'interface usager.



Appareil fortement consommateur

$I > 10 A$

