

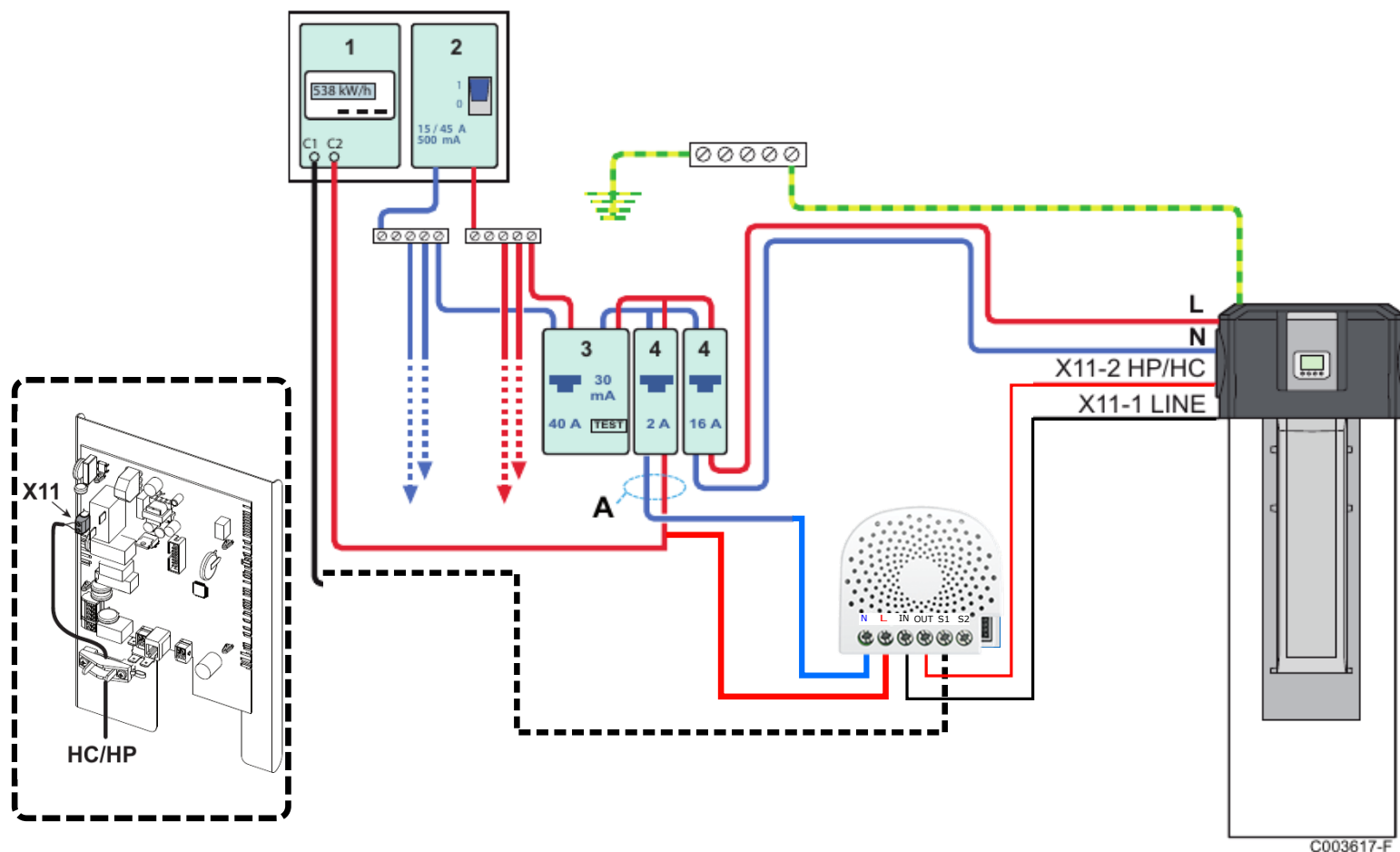
Pilotage du ballon thermodynamique

DE DIETRICH KALIKO TWH 300 E

avec un module à contact sec 16A (réf. 40053)

Utilisation du module à contact sec 16A (réf.40053)

1. Associer au préalable le module encastrable à moins d'un mètre de la box COMWATT en alimentant les bornes L et N.
2. Câbler ensuite le module encastrable suivant le schéma ci-dessous.
3. Configurer ensuite l'entrée sur l'interface usager.



- 1 Compteur
- 2 Disjoncteur de branchement
- 3 Interrupteur différentiel type AC
- 4 Disjoncteur

A Câble de tension 1,5 mm²